

PROFIL CHROMÉ

POUR PARE-DOUCHE ET CABINES DE DOUCHES

**SPECIAL
SALLES DE BAINS**



- PROFIL ALUMINIUM CHROMÉ
BRILLANT OU MAT
- BARRE DE 2,90 m
- EMBOUT & EQUERRE
EN INOX POLI
POUR UNE FINITION PARFAITE
- POUR VERRE SECURIT
DE 6, 8 OU 10 mm

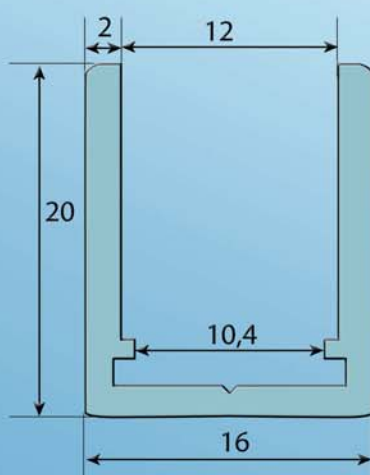
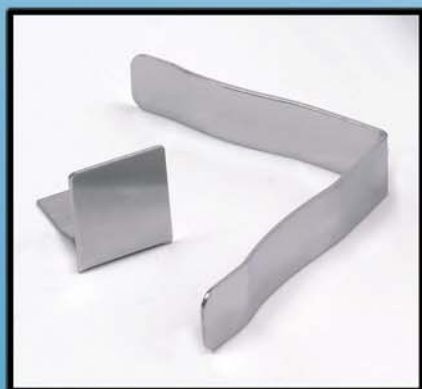


CLIPPER DIFFUSION

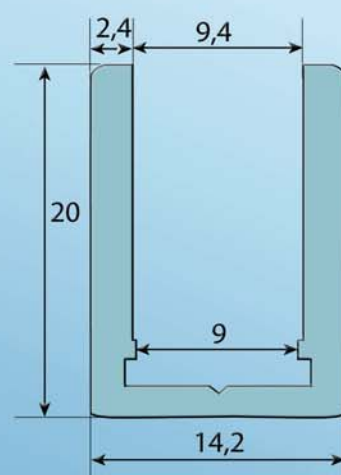
PROFILS MIROITERIE



Profil aluminium chromé
 Pour toutes les réalisations, en verre sécurit
 de 6, 8 ou 10 mm
 En coupe droite ou 45°



Profil U12



Profil U9

Livré avec
 embout et équerre d'angle
 pour une finition parfaite

RÉFÉRENCE DE QUALITÉ

- Aluminium alliage 6060 T5 ISO 9001
- Polissage + chromage par dépôt électrolytique
- Or: dorure flash de 0,05 µm



Aspects disponibles
 Or, chromé brillant, chromé mat, inox brossé mat



CLIPPER DIFFUSION

www.clipalu.com

CLIPPER DIFFUSION

Village d'entreprises

Bât B - 230, Route des Dolines

06560 Valbonne / Sophia-Antipolis

Tél. 04 93 33 80 03 - Fax. 04 92 93 90 48

info@clipalu.com