

Design et tendance

RAIDISSEUR

ALUMINIUM CHROMÉ

**SPECIAL
SALLES DE BAINS**

NOUVEAU

POUR PARE-DOUCHES ET CABINES DE DOUCHES

UN RAIDISSEUR RÉGLABLE
AUX LIGNES MODERNES ET ÉPURÉES,
TRÈS SIMPLE A POSER

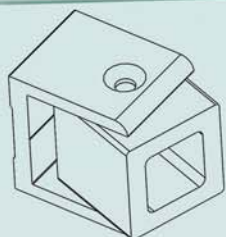
- Pose droite ou angle variable



CLIPPER DIFFUSION
PROFILS MIROITERIE

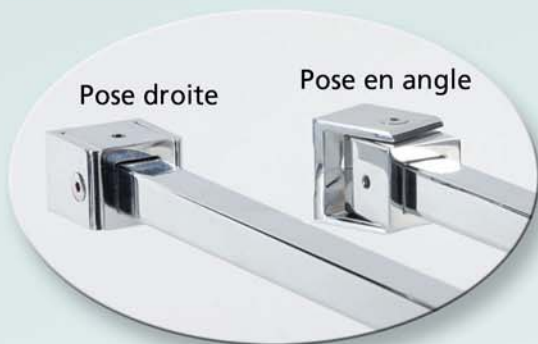
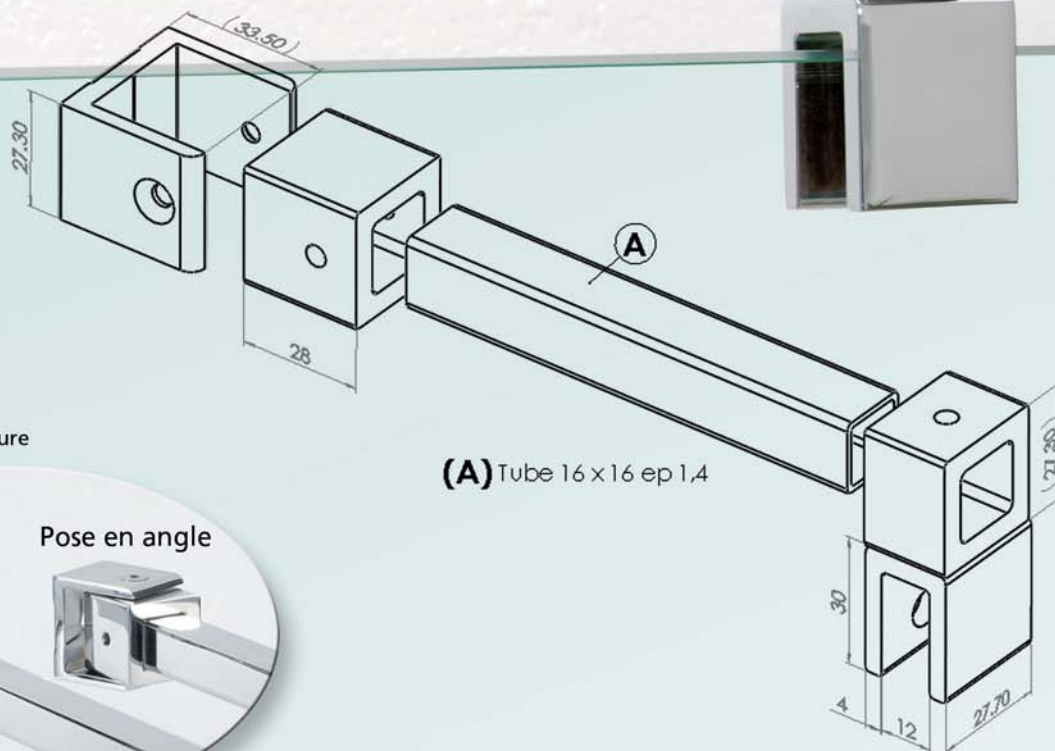
RAIDISSEUR

ALUMINIUM CHROMÉ



Angle variable

Il suffit de fixer le support en position verticale, et de retourner la pièce intérieure



- **CHROMÉ BRILLANT OU MAT**

Pour verre de 6, 8, 10 mm

- **DISPONIBLE EN KIT STANDARD**

Barre 1m30 + 1 support mural
+ 1 pince réglable + 2 embouts
+ accessoires montage

- **OU EN ÉLÉMENTS SÉPARÉS**

- Barre 2m65 avec 4 embouts
- Ensemble support mural
- Ensemble pince réglable

Pour répondre à tous types d'installation



KIT RAIDISSEUR STANDARD

long. 1m30

(pour pose droite ou angle)

RÉFÉRENCE DE QUALITÉ

- Aluminium alliage 6060 T5 ISO 9001
- Polissage + chromage par dépôt électrolytique



CLIPPER DIFFUSION
PROFILS MIROITERIE

www.clipalu.com

Clipper Diffusion
Village d'entreprises
Bât B - 230, Route des Dolines
06560 Valbonne / Sophia-Antipolis
Tél. 04 93 33 80 03
Fax. 04 92 93 90 48 - info@clipalu.com